

# Prospek Pengembangan Sistem Penjualan Jasa Alsintan Pengeringan Kacang Tanah Polong

I K. Tastra<sup>1)</sup>

## ABSTRAK

Salah satu kendala dalam mendukung upaya peningkatan dan keberlanjutan produksi kacang tanah di Indonesia yang memenuhi standar mutu FAO (kandungan aflatoxin maksimum 30 ppb) adalah relatif lambannya adopsi teknologi mekanis (Alsintan) di tingkat petani. Hal ini disebabkan oleh penerapan Alsintan relatif membutuhkan persyaratan yang lebih kompleks dibanding dengan penerapan teknologi prapanen seperti varietas unggul, cara pemupukan dan pengendalian hama dan penyakit. Penerapan Alsintan di samping membutuhkan investasi yang relatif mahal juga membutuhkan tingkat kemampuan pengelolaan yang memadai agar pihak penjual jasa Alsintan dan petani pengguna masing-masing mendapatkan keuntungan (nilai tambah) yang wajar. Tanpa adanya pembagian keuntungan yang wajar tersebut, sulit memacu dan menjamin keberlanjutan penerapan Alsintan yang semakin maju. Oleh karenanya strategi yang tepat dalam penerapan penjualan jasa pengeringan kacang tanah polong adalah melalui pendekatan sistem yang mengacu dan mempertimbangkan tolok ukur: (1) Produktivitas, (2) Stabilitas, (3) Keberlanjutan dan (4) Kemerataan. Keempat kriteria pengembangan penerapan Alsintan tersebut dapat dioptimalkan melalui pengembangan sinergi Sistem Penjualan Jasa Alsintan (SIPUJA), yang secara simultan mempertimbangkan aspek perangkat kerasnya (Alsintan yang tepat guna) dan proses pelembagaannya di tingkat petani. Melalui pendekatan ini diharapkan dapat membuka peluang penerapan SIPUJA pengering kacang tanah polong yang hanya mengandalkan keunggulan komparatif (dari aspek substitusi tenaga kerja yang semakin berkurang di sektor pertanian) ke keunggulan kompetitif (dari aspek mutu dan keamanan pangan). Implementasi dari pendekatan ini baru pada tahap rekayasa alat pengering kacang tanah polong dan uji verifikasi selama tiga tahun (tahun 1998–2001) di tingkat pedagang pengumpul kacang tanah. Hasil perhitungan nisbah keuntungan dengan biaya (B/C) dapat mencapai 1,2 bila dioperasikan dalam bentuk penjualan jasa pengeringan kacang

tanah polong. Kesimpulannya alat pengering tersebut dapat diterima dan layak penggunaannya untuk mempercepat proses pengeringan kacang tanah polong, dengan mutu yang lebih baik dibandingkan pengeringan cara tradisional. Inovasi ini lulus seleksi program "Oleh Paten tahun 2001" yang diselenggarakan Menristek untuk didanai pengusulan paten sederhananya (Nomor permohonan Paten S00200100158).

Kata kunci: Pendekatan sistem, Kacang tanah polong, Penjual jasa pengeringan, Paten sederhana.

## ABSTRACT

The prospect of developing peanut drying service. The relatively low adoption of mechanical technologies at farm level is one of the constraints to maintain the sustainability of peanut production as well as to meet the FAO standard for aflatoxin content which is maximum 30 ppb. The application of agricultural machinery is more difficult than pre-harvest technology, such as improved varieties, fertilizer application and pest and disease controls as it needs high cost for investment as well as a good management skill in order to obtain rational margins for both the owners of the machines and the users (farmers). Without proportional share of margins, it seems to be difficult to enhance and to guarantee the sustainability of agricultural machinery application. Therefore, a system approach is the most appropriate strategy for agricultural machinery application, which includes the parameters of productivity, stability, sustainability and pay-off. These criteria could be optimized through the development of agricultural machinery service system which simultaneously considers the hardware aspect (appropriate agricultural machinery) and institutional process at farm level. This system approach is expectedly would give more access to apply the drying service of unshelled peanuts. Also, the comparative benefits (labour saving) would shift to competitive benefits (improving of quality and food safety). In relation to system approach, a dryer for unshelled peanuts has been designed, tested and verified within the period of 1998 - 2001 at farm level. The benefit cost ratio (B/C) of the dryer was 1.2, therefore it was suitable to be applied at farm level. The results showed that this dryer could dry the unshelled peanut more rapid with a better quality relative to the traditional methods. This innova-

<sup>1)</sup> Peneliti Pascapanen Balai Penelitian Tanaman Kacang-kacangan dan Umbi-umbian, Kotak Pos 66 Malang 65101, Telp. (0341)801468, e-mail:blitkabi@telkom.net

tion has passed the patent selection conducted by the Ministry of Research and Technology and being processed its patent number.

Keywords: System approach, Unshelled peanut, Drying service, Patent.

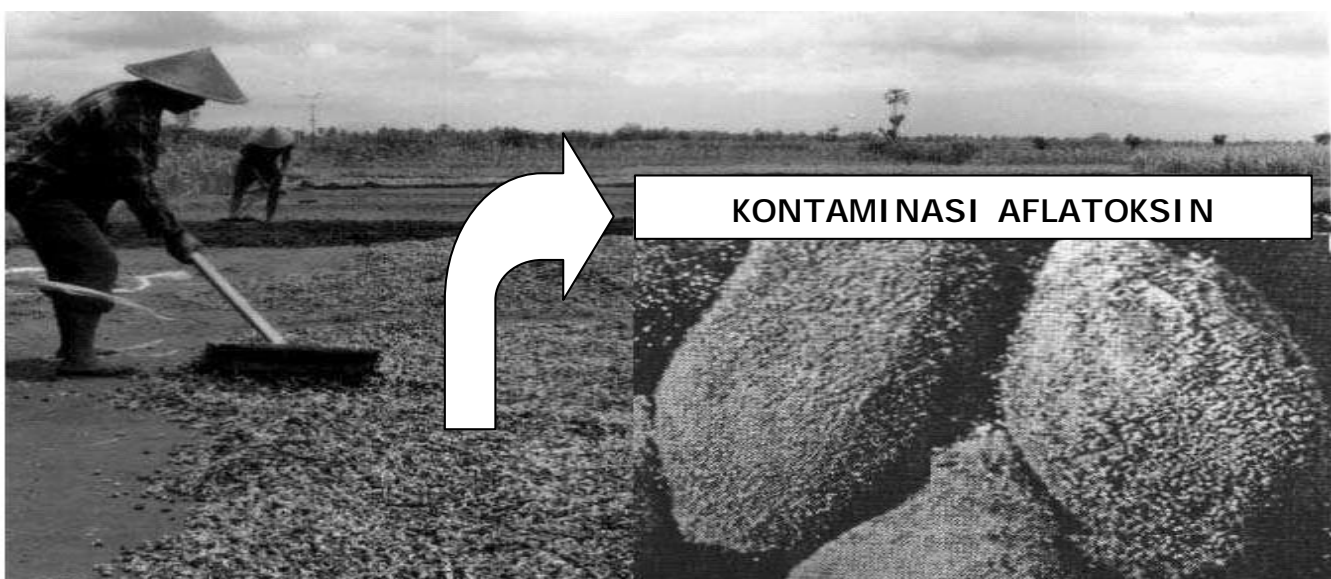
### LATAR BELAKANG

Dalam dua dasawarsa 1980-2000 sistem penjualan jasa Alsintan (SIPUJA) telah nyata menunjukkan keunggulan komparatif untuk mengatasi masalah semakin berkurangnya ketersediaan tenaga kerja di sektor pertanian. Namun, dalam era AFTA keunggulan komparatif saja tidak cukup agar tetap dapat bersaing dengan negara tetangga (Suwandi, 2002). Kasus masuknya beras impor dari Thailand dengan mutu lebih baik dari pada beras yang dihasilkan petani menunjukkan bukti lemahnya daya saing (keunggulan kompetitif) SIPUJA di Indonesia.

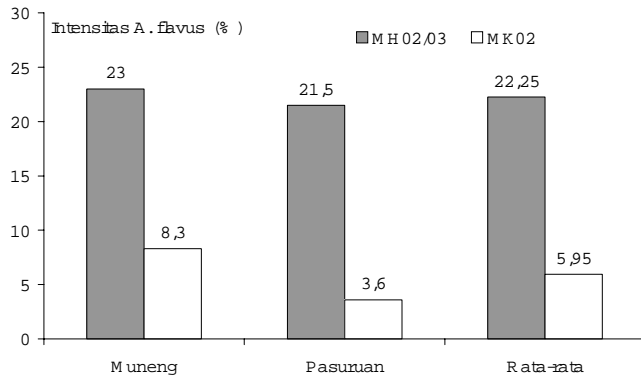
Untuk kacang tanah, belum berkembangnya sistem penjualan jasa pengeringan kacang tanah polong yang menguntungkan penjual jasa pengeringan dan petani pengguna menjadi salah satu kendala memacu penumbuhan agroindustri berbasis kacang tanah, yang membutuhkan keberlanjutan penyediaan bahan baku bermutu dan aman dari risiko kontaminasi aflatoksin (Standar FAO, batas maksimum kandungan aflatoksin 30 ppb) (Christensen dan Kaufmann, 1974). Negara maju seperti Amerika Serikat, MEE dan Jepang

menetapkan batas maksimum kandungan aflatoksin jauh lebih rendah yaitu 0–5 ppb. Untuk memenuhi persyaratan ini relatif sulit seperti nampak dari tingginya kehilangan hasil pada pengeringan kacang tanah polong cara konvensional (Gambar 1) yang mencapai 3–4% (21,9–32,5% dari total kehilangan hasil 12,3–13,7%) (Purwadaria, 1989) atau setara dengan kerugian sekitar Rp 25,9 miliar (asumsi harga kacang tanah hanya Rp 1000/kg) bila dikalikan dengan produksi kacang tanah pada tahun 1999 (647.800 ton) (BPS, 1999).

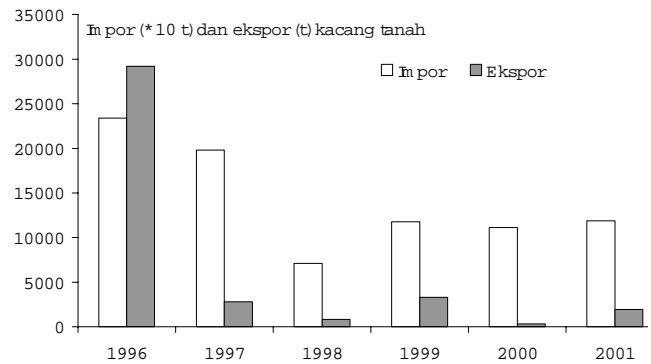
Untuk mengurangi risiko kontaminasi aflatoksin, pemulia tanaman telah berhasil menemukan varietas kacang tanah agak tahan terhadap jamur *Aspergillus flavus* (Kasno, 2003). Namun upaya ini hanya efektif untuk pertanaman kacang tanah musim kemarau (Gambar 2). Penggunaan alat pengering untuk kacang tanah yang ditanam musim hujan, lebih efektif karena mampu menangani segera kacang tanah yang dipanen. Penundaan pengeringan kacang tanah polong basah lebih dari 24 jam akan dapat menghasilkan kacang kering yang tengik akibat dari oksidasi minyak. Oleh karena itu, peran alat pengering kacang tanah polong sangat strategis, mengingat 65% pertanaman kacang tanah di daerah lahan kering panennya jatuh pada musim hujan (Harsono, 1996). Nilai strategis alat pengering kacang tanah polong semakin nyata mengingat



Gambar 1. Masalah pengeringan kacang tanah polong di tingkat petani saat panen musim hujan.



**Gambar 2. Rata-rata intensitas *A. flavus* dari dua lokasi pertanaman kacang tanah pada musim hujan dan kemarau (data dianalisis dari Kasno *et. al.*, 2003 dalam Kasno, 2003).**



**Gambar 3. Status impor dan ekspor kacang tanah dari tahun 1996–2001 (Manurung, 2002).**

kacang tanah selain diimpor juga diekspor (Gambar 3) sehingga harus memenuhi persyaratan standar mutu yang disepakati dalam perdagangan global.

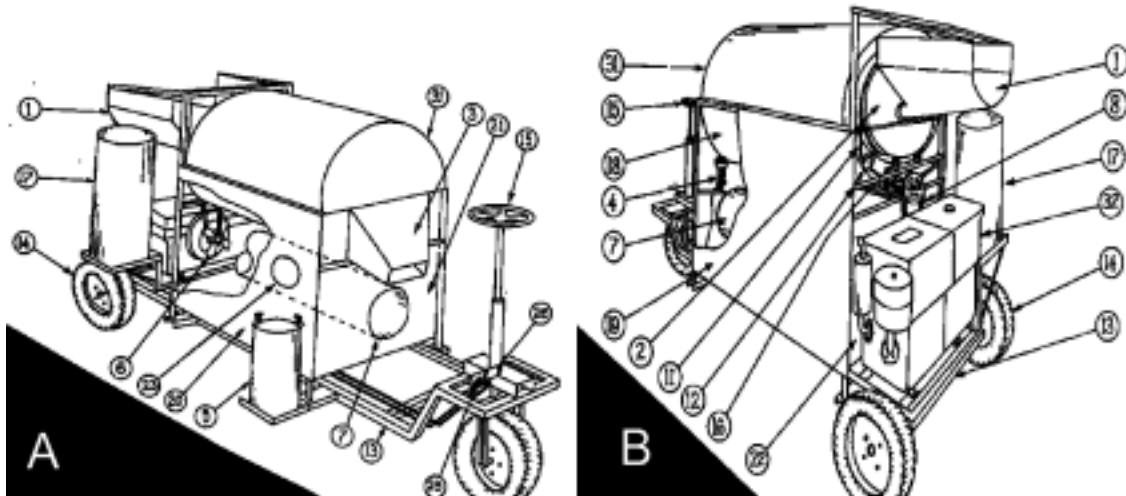
Pada saat ini telah tersedia alat pengering yang dapat mempercepat proses pengeringan kacang tanah polong seperti pengering sistem rotari konduksi dengan media pasir (Noomhorm *et al.*, 1994). Alat pengering ini menggunakan sumber energi gas elpiji untuk memanaskan pasir (suhu 70–90 °C) yang dicampur dengan kacang tanah polong dalam drum (diameter dalam 50 cm dan panjang 196 cm) berputar, dengan laju pengeringan sebesar 20% basis basah (bb)/jam dan kapasitas pengeringan 420 kg kacang tanah polong/jam. Dibandingkan dengan laju pengeringan alat pengering sistem konveksi tipe sumur dan bak yang hanya mencapai 0,6% bb/jam (Purwadaria, 1989), pengering sistem rotari konduksi dengan media pasir mempunyai prospeknya baik untuk dikembangkan dalam bentuk sistem penjualan jasa pengeringan. Namun demikian, dengan menggunakan sumber energi gas elpiji alat pengering tersebut masih relatif mahal bagi penjual jasa Alsintan, di samping tingkat ketersediaannya yang belum merata di daerah sentra penghasil kacang tanah. Di samping itu, kapasitas alat pengering tersebut masih relatif kecil dan mobilitasnya masih rendah karena tidak menggunakan kedudukan mesin seperti pada sistem penjualan jasa pemipilan jagung dan perontokan kedelai.

Untuk mendapatkan alat pengering cepat kacang tanah polong yang lebih murah dan terjangkau daya beli penjual jasa Alsintan serta dapat membantu petani menyelamatkan hasil kacang tanah saat panen musim hujan telah dilakukan penelitian rekayasa alat pengering rotari tanpa menggunakan media pasir dan uji verifikasi selama tiga tahun (tahun 1998–2001) di tingkat pedagang pengumpul kacang tanah di Blitar. Dari hasil penelitian tersebut dapat disimpulkan bahwa alat pengering tersebut dapat diterima penggunaannya untuk mempercepat proses pengeringan kacang tanah polong (Tastra dkk., 1998; Tastra dkk., 1999). Berikut adalah uraian lebih lanjut prospek pengembangan alat pengering cepat kacang tanah polong yang dimaksud, yang terdiri dari: (a) Uraian lengkap model pengering cepat kacang tanah polong, (b) Potensi komersialisasi pengering cepat kacang tanah polong, dan (c) Strategi pengembangan SIPUJA pengeringan kacang tanah polong.

### MODEL PENGERING CEPAT KACANG TANAH POLONG

#### Deskripsi alat

Secara ringkas alat pengering cepat kacang tanah polong dapat disajikan dalam gambar-gambar berikut: Gambar 4-A menunjukkan gambar perspektif pandangan sudut depan alat pengering cepat kacang tanah polong. Gambar 4-B menunjukkan gambar perspektif pandangan sudut belakang alat pengering cepat kacang tanah



Gambar 4. Pandangan sudut depan (A) dan belakang (B) alat pengering cepat kacang tanah polong.

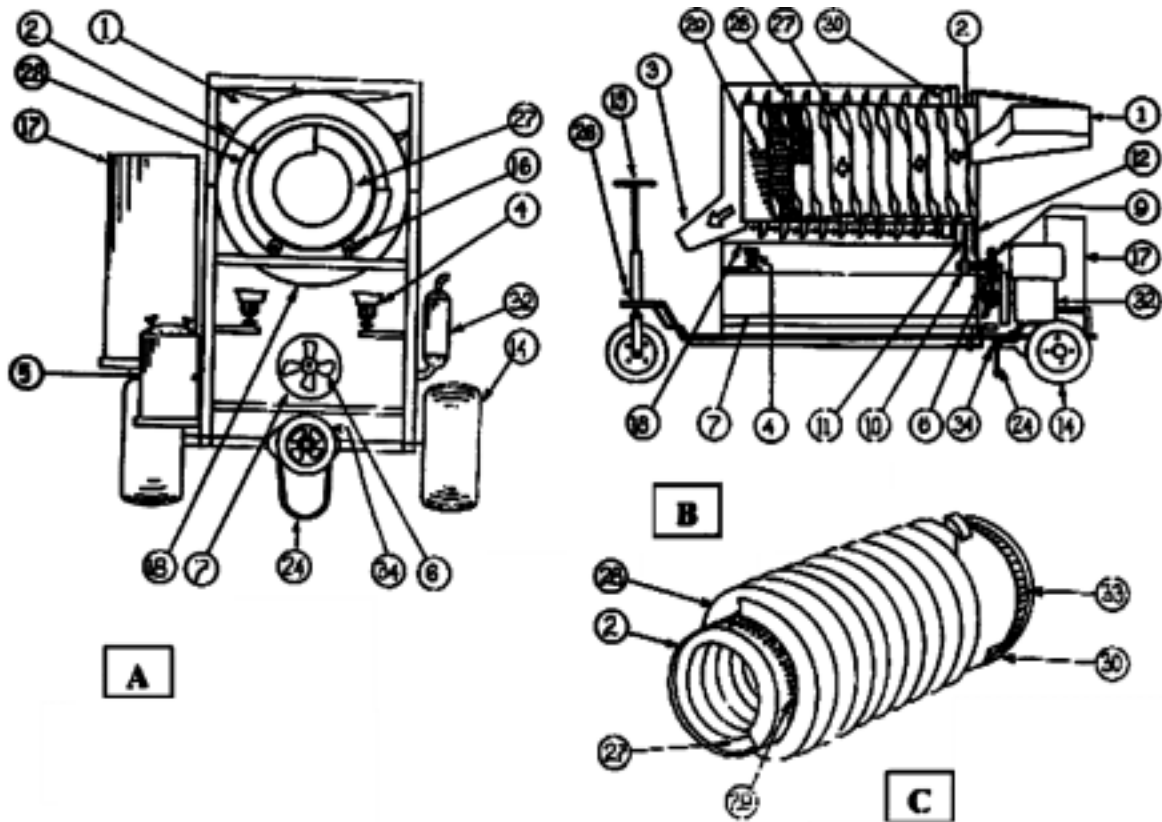
Keterangan :

- |                            |                                    |                                  |
|----------------------------|------------------------------------|----------------------------------|
| 1. Hoper                   | 12. Pegas pengatur tegangan rantai | 24. V-belt                       |
| 2. Drum pengering          | 13. Dudukan mesin                  | 25. Pedal gas                    |
| 3. Lubang pengeluaran      | 14. Roda                           | 26. Pedal rem                    |
| 4. Tungku pemanas udara    | 15. Kemudi                         | 27. Sirip bagian dalam           |
| 5. Tangki minyak tanah     | 16. Lager tumpuan drum             | 28. Sirip bagian luar            |
| 6. Blower                  | 17. Tangki air pendingin mesin     | 29. Lubang udara lembab          |
| 7. Saluran udara pendingin | 18. Plat pemanas udara             | 30. Lubang pemasukan udara panas |
| 8. V-belt                  | 19. Penutup alat sisi kiri         | 31. Penutup bagian atas          |
| 9. Pully                   | 20. Penutup alat sisi kanan        | 32. Mesin penggerak diesel 12 hp |
| 10. Gear sepeda motor      | 21. Penutup alat sisi depan        | 33. Tempat tarikan rantai        |
| 11. Rantai sepeda motor    | 22. Penutup alat sisi belakang     | 34. Pully                        |
|                            | 23. Lubang untuk menyalakan kompor |                                  |

polong. Gambar 5-A menunjukkan potongan melintang pada bagian depan dudukan mesin, dalam kondisi tutup depan dan lubang pengeluaran kacang tanah polong dibuka. Gambar 5B menunjukkan pandangan samping (tutup samping dibuka) dan potongan membujur drum pengering. Gambar 5-C menunjukkan gambar perspektif drum pengering. Angka-angka yang digunakan dalam merinci komponen alat yang ada pada Gambar 4 dan 5 akan dirujuk dalam uraian lengkap model alat pengering cepat kacang tanah polong.

Pengering cepat kacang tanah polong yang dibuat (Gambar 4 dan 5) terdiri dari dua komponen utama yaitu drum pengering (diameter 60 cm, panjang 90 cm) (2) yang dilengkapi sirip luar (28) dan dalam (27) (Gambar 5-C), yang melingkar pada dinding drum (2) seperti spiral pada arah yang berlawanan (Gambar 5-C), dan

tungku pemanas udara pengering (18) menggunakan dua buah sumbu kompor minyak tanah (4) ukuran tangki minyak 10 liter (5) (Gambar 5-A). Bagian drum yang dipasang dekat dengan hopper (1) diberi lubang (30) untuk memasukkan udara pengering (dinyatakan dengan tanda panah kecil pada Gambar 5-B) yang telah dipanaskan dengan tungku pemanas udara (18). Sedangkan bagian drum yang dekat dengan pengeluaran kacang tanah polong (3) diberi lubang melingkar (29) guna memanaskan kembali udara lembab akibat penguapan air dari kacang tanah polong. Drum pengering dilengkapi dengan tempat tarikan (33) (Gambar 5-B) rantai pemutar (11) yang dihubungkan dengan mesin penggerak motor diesel 12 hp (32) melalui gear sepeda motor diameter 6 cm (10) dan V-belt (8) (Gambar 4-B) yang dipasang pada pully diameter 25 cm (9) (Gambar 5-B); untuk mencapai putaran drum



Gambar 5. Potongan melintang (A) dan memanjang (B) serta perspektif drum pengering (C), alat pengering cepat kacang tanah polong (Tastra dkk., 1999).

Keterangan :

- |                            |                                    |                                  |
|----------------------------|------------------------------------|----------------------------------|
| 1. Hoper                   | 12. Pegas pengatur tegangan rantai | 24. V-belt                       |
| 2. Drum pengering          | 13. Dudukan mesin                  | 25. Pedal gas                    |
| 3. Lubang pengeluaran      | 14. Roda                           | 26. Pedal rem                    |
| 4. Tungku pemanas udara    | 15. Kemudi                         | 27. Sirip bagian dalam           |
| 5. Tangki minyak tanah     | 16. Lager tumpuan drum             | 28. Sirip bagian luar            |
| 6. Blower                  | 17. Tangki air pendingin mesin     | 29. Lubang udara lembab          |
| 7. Saluran udara pendingin | 18. Plat pemanas udara             | 30. Lubang pemasukan udara panas |
| 8. V-belt                  | 19. Penutup alat sisi kiri         | 31. Penutup bagian atas          |
| 9. Pully                   | 20. Penutup alat sisi kanan        | 32. Mesin penggerak diesel 12 hp |
| 10. Gear sepeda motor      | 21. Penutup alat sisi depan        | 33. Tempat tarikan rantai        |
| 11. Rantai sepeda motor    | 22. Penutup alat sisi belakang     | 34. Pully                        |
|                            | 23. Lubang untuk menyalakan kompor |                                  |

pengering 12–14 rpm. Untuk menstabilkan putaran drum pengering, tumpuannya dibuat dari empat buah lager (16) yang dipasang pada kerangka (2 buah lager dibagian depan tidak tampak) dan ditambahkan pegas pengatur tegangan rantai pemutar drum pengering (12) (Gambar 4-B). Sedang untuk mendinginkan mesin penggerak (32) ditambahkan air pendingin yang ditampung pada tempat air (17).

Tungku pemanas udara pengering berupa lengkungan besi plat (18) dipanaskan dengan dua buah sumbu kompor minyak tanah (4) (Gambar 5-A).

Untuk melindungi operator dari panas dan memperkecil energi pengering yang hilang, alat pengering ditutup dengan besi plat pada bagian samping kiri (19) dan kanan (20), depan (21) dan

belakang (22) serta pada bagian atas (31) (Gambar 4-A). Untuk menyederhanakan konstruksi dan menekan biaya pembuatan alat, tutup alat pengering tersebut belum diberi insulasi panas.

Alat pengering kacang tanah polong dirancang menggunakan dudukan mesin (13) yang dilengkapi dengan roda (14), stir (15), rem (26), V-belt (24) (Gambar 5-A) dan injakan kaki (25) (Gambar 4-A) yang digunakan saat transportasi alat pengering. V-belt (24) dipasang pada pully (34) hanya saat transportasi alat pengering, sementara V-belt (8) (Gambar 4-B) yang dipasang pada pully (9) (Gambar 5-B) dilepas. Dudukan mesin ini sama seperti pada sistem penjualan jasa pemilihan jagung dan perontokan kedelai. Dengan demikian akan membuka peluang bagi penjual jasa pemilihan dan perontokan, juga menjual jasa pengeringan cepat (pendahuluan) kacang tanah polong.

### Kinerja Alat

Proses pengeringan kacang tanah polong dilakukan dengan tahapan sebagai berikut: (a) Menyalakan dua buah kompor minyak tanah dari lubang samping kanan (23) (Gambar 4-A) dan kiri (tidak tampak dalam gambar). (b) Setelah suhu udara pengering mencapai 80–100 °C, mesin penggerak (32) (Gambar 4-B) dinyalakan agar mencapai putaran drum pengering (2) 12–14 rpm, dan (c) Memasukkan kacang tanah polong kedalam hopper (1) (Gambar 4-A) secara bergantian oleh dua orang operator agar terjadi kesinambungan pemasukan kacang tanah polong.

Dengan adanya putaran drum pengering (2), sirip luar (28) drum pengering mendorong udara pengering (Gambar 5-B) yang telah dipanasi oleh tungku pemanas sampai suhu 80–100 °C masuk ke dalam drum pengering melalui lubang pemasukan udara pengering (30) (Gambar 5-B). Pada saat bersamaan, sirip bagian dalam (27) drum pengering mengangkut kacang tanah polong kadar air tinggi (>45% bb) yang dimasukkan dari hopper (1) secara merata sepanjang drum pengering sambil dikeringkan dengan udara panas selama kurang dari satu menit. Selanjutnya kacang tanah yang sudah melalui drum pengering jatuh melalui lubang pengeluaran kacang tanah (3) ke tempat penampungan sambil didinginkan dengan hembusan udara dari saluran udara pendingin (7) yang dihasilkan dari putaran kipas (6). Dengan menggunakan dua orang op-

erator kapasitas pengeringan cepat (pendahuluan) kacang tanah polong mencapai 1 ton kacang tanah polong per jam. Dibandingkan cara pengeringan kacang tanah polong konvensional (dihamparkan atau dijemur di lamporan semen), penggunaan pengering cepat kacang tanah polong sebagai pengeringan pendahuluan (sebelum kacang tanah polong dijemur di lamporan semen) dapat menghemat waktu pengeringan sebanyak 2 hingga 3 hari dengan mutu kacang tanah polong lebih baik.

### POTENSI KOMERSIALISASI PENGERING CEPAT KACANG TANAH POLONG

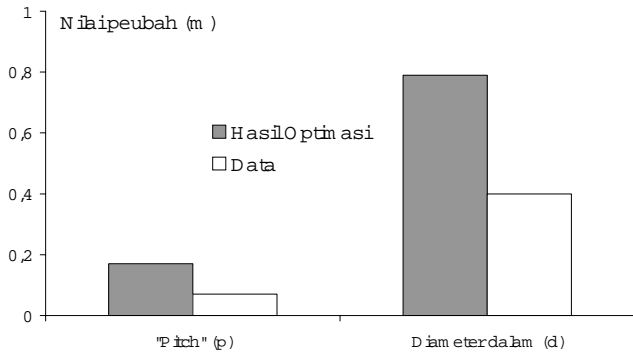
Potensi komersialisasi alat pengering cepat kacang tanah polong dikaji dari aspek kelayakan teknik, ekonomi/finansial dan sosial. Kajian ini sangat penting dalam memutuskan kelayakan inovasi ini untuk diusulkan patennya.

#### Tingkat Kelayakan Teknik

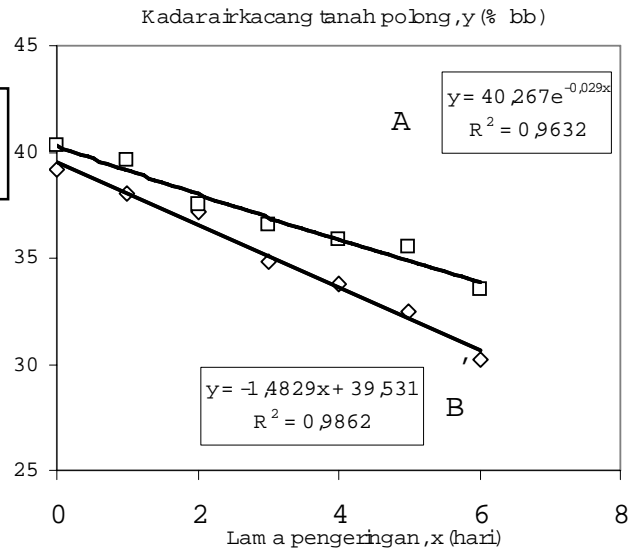
Untuk meningkatkan kelayakan teknik telah diupayakan mengoptimalkan rancangan alat pengering kacang tanah polong dengan menggunakan teknik optimasi "Langrange Multiflier" agar diperoleh ukuran drum pengering yang optimum (Tastra dkk., 1999). Namun upaya tersebut belum berhasil, mengingat hasil optimasi ukuran diameter drum pengering menyimpang jauh dari data (Gambar 6). Untuk itu evaluasi kinerja alat hanya ditekankan pada aspek laju pengeringan. Hasil evaluasi selama 6 hari pengeringan menunjukkan bahwa dengan alat pengering, laju pengeringan kacang tanah polong masih linier ( $R^2 = 0,9862$ ), sementara kacang tanah polong yang langsung dijemur di lamporan laju pengeringannya menurun mengikuti model eksponensial ( $R^2 = 0,9632$ ) (Gambar 7). Pada akhir pengeringan hari ke 6, kadar air kacang tanah polong yang dikeringkan terlebih dahulu dengan alat pengering 30,21% bb, sementara yang langsung dikeringkan di lamporan 33,56% bb. Dengan demikian, secara teknis penggunaan alat pengering dengan suhu tinggi (80–100 °C) dalam waktu singkat (<1 menit) memberikan sumbangan pada laju pengeringan kacang tanah polong sekitar 4% bb.

#### Tingkat kelayakan ekonomi

Berdasarkan evaluasi awal penerapan alat di tingkat pedagang pengumpul kacang tanah dan



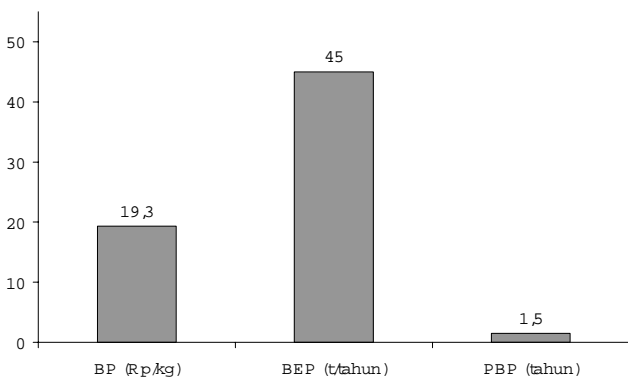
Gambar 6. Validasi model optimasi alat pengering kacang tanah polong.



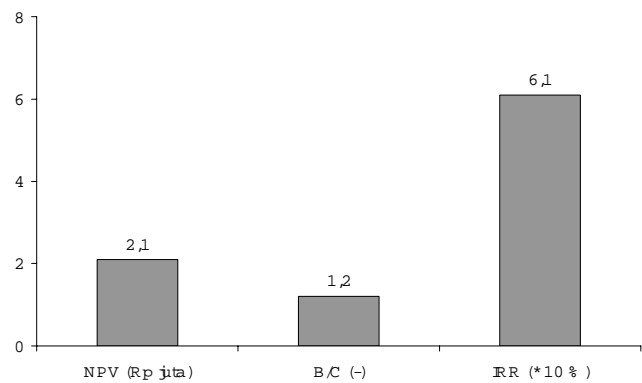
Gambar 7. Evaluasi laju pengeringan kacang tanah polong (A: Lamporan, B: Pengering + Lamporan).

informasi harga alat jika diproduksi di bengkel Alsintan, telah dilakukan analisis finansial pengoperasian alat pengering (Gambar 8 dan 9) (Tastrapdkk., 1999). Pada tingkat harga alat (tidak termasuk mesin penggerak dan dudukan mesin) Rp 1.950.000,00/unit, kapasitas efektif pengeringan 1 ton kacang tanah polong basah/jam/2 orang. Upah dua orang operator Rp 60.000,00/hari, ongkos jasa pengeringan Rp 30/kg (sekitar 1% dari harga eceran kacang tanah polong kering, Rp 3.000,00/kg) dan jam kerja efektif 120 jam

per tahun; diperoleh biaya pokok alat Rp 19,3/kg, titik impas 45 t/tahun, waktu pengembalian modal 1,5 tahun, nilai keuntungan Rp 2,1 juta, nisbah keuntungan dengan biaya 1,2 dan tingkat pengembalian modal 61,5%. Dengan demikian dapat disimpulkan bahwa meskipun rancangan alat pengering masih belum optimum, alat pengering kacang tanah polong tersebut masih layak ditumbuhkembangkan dalam SIPUJA.



Gambar 8. Biaya pokok (BP), titik impas (BEP) dan waktu pengembalian modal (PBP) alat pengering kacang tanah polong.



Gambar 9. Nilai keuntungan (NPV), nisbah keuntungan dengan biaya (B/C) dan waktu pengembalian modal (IRR) alat pengering kacang tanah polong.

### Tingkat kelayakan sosial

Informasi tingkat kelayakan sosial (tingkat penerimaan petani) dapat dikaji dari hasil uji verifikasi selama 3 tahun (1998–2001) di tingkat pedagang pengumpul kacang tanah. Pada prinsipnya menurut pendapat petani alat pengering kacang tanah polong sangat membantu dalam proses pengeringan baik pada saat musim hujan maupun musim kemarau. Pada musim hujan dengan menggunakan alat pengering dapat mencegah kacang tanah berkecambah dan berjamur (risiko kontaminasi aflatoxin dapat diperkecil). Pada musim kemarau dapat menghemat waktu pengeringan antara 2 hingga 3 hari, dengan mutu kacang tanah polong lebih baik (cerah). Dengan demikian secara sosial alat pengering kacang tanah polong mempunyai peluang dioperasikan dalam bentuk SIPUJA.

Dengan mempertimbangkan potensi komersialisasi alat pengering kacang tanah polong, inovasi ini lulus seleksi program "oleh paten tahun 2001" yang diselenggarakan Menristek untuk didanai pengusulan paten sederhananya (Nomor permohonan Paten S00200100158). Saat ini masih dalam tahap pemeriksaan substantif.

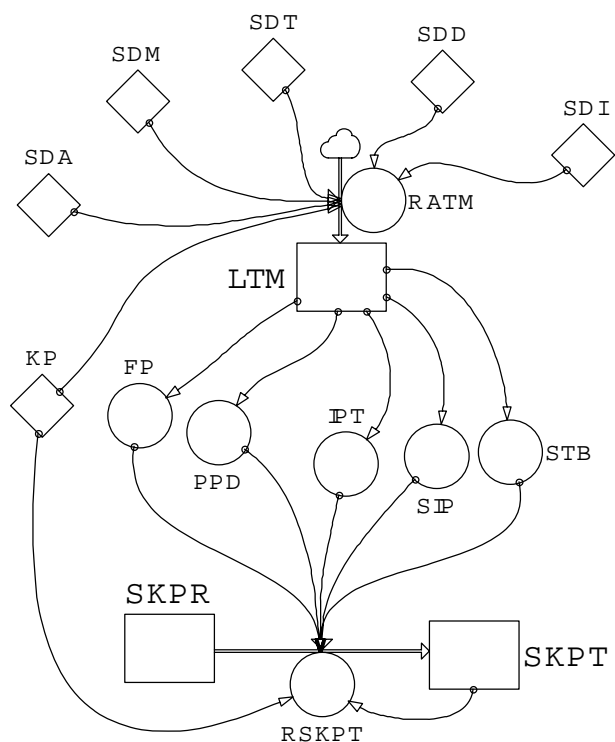
### STRATEGI PENGEMBANGAN SIPUJA PENERING KACANG TANAH POLONG

Lambannya adopsi teknologi mekanis di tingkat petani antara lain disebabkan oleh pendekatan parsial yang sering digunakan dalam penerapan Alsintan. Akibatnya, keberlanjutan penerapan Alsintan di tingkat petani sangat rendah. Sebaliknya, penerapan Alsintan hasil rekayasa petani/bengkel Alsintan lokal relatif mempunyai tingkat keberlanjutan yang tinggi. Hal ini menunjukkan pentingnya pendekatan sistem (*System approach*) dalam penerapan Alsintan, mulai dari proses pengadaan (penelitian) perangkat kerasnya (Alsintan) sampai kepada proses pelembagaannya di tingkat petani. Untuk itu, usaha pelayanan jasa Alsintan (UPJA) yang telah dikembangkan Direktorat Jenderal Pertanian Tanaman Pangan dan Hortikultura bersama Institut Pertanian Bogor sejak tahun 1991 secara berkesinambungan perlu ditingkatkan kinerjanya dengan mengacu pada pendekatan sistem (Syarief, 1997). Dengan dasar pemikiran tersebut selanjutnya istilah UPJA dikembangkan menjadi SIPUJA (Sistem Penjualan Jasa Alsintan).

Di samping itu, sejalan dengan diterapkannya standardisasi mutu pangan yang juga meliputi aspek keamanan pangan, utamanya dari kemungkinan terkontaminasi aflatoxin (Persyaratan FAO, maksimum kandungan aflatoxin 30 ppb), maka visi pengembangan SIPUJA (termasuk penjual jasa pengering kacang tanah polong) yang selama ini lebih mengandalkan keunggulan komparatif (dalam hal substitusi tenaga kerja pertanian yang semakin berkurang) perlu didorong agar mengacu pada keunggulan kompetitif (dalam hal jaminan mutu dan keamanan pangan). Perubahan visi ini perlu didukung dengan misi mengoptimalkan kinerja Alsintan yang dioperasikan dalam SIPUJA, di antaranya melalui diversifikasi usaha SIPUJA sebagai salah satu langkah strategis mengatasi kendala daya beli penjual jasa Alsintan. Sebagai contoh, dengan menggunakan dudukan mesin perontok padi, kedelai dan jagung untuk dudukan mesin pengering kacang tanah polong maka total biaya investasi untuk pengadaan Alsintan pada SIPUJA dapat dioptimalkan. Di samping itu, pangsa pasar SIPUJA juga dapat ditingkatkan dari yang hanya berorientasi pada peningkatan produktivitas tenaga kerja ke orientasi peningkatan mutu hasil.

Operasionalisasi perubahan visi dan misi pengembangan SIPUJA (Gambar 10) sudah menjadi suatu kebutuhan, sejalan dengan telah diberlakukannya AFTA sejak tahun 2003. Namun demikian keberhasilan penerapannya sangat tergantung pada laju adopsi teknologi mekanisasi (Rijk, 1992) yang terkait langsung dengan faktor-faktor utama yang menentukan keunggulan kompetitif (Satyagraha, 1992) sistem agribisnis berbasis kacang tanah. Oleh karena itu agar keberlanjutannya dapat dijamin maka proses pelembagaan SIPUJA pengering kacang tanah harus merupakan bagian integral dari unit usaha agribisnis industrial (Simatupang, 1996) yang kinerjanya tetap mengacu pada tolok ukur pendekatan sistem: (1) produktivitas, (2) stabilitas, (3) keberlanjutan dan (4) pemerataan (Suryanata dkk., 1988). Dengan pendekatan ini, ada jaminan pembagian resiko dan nilai tambah yang berkeadilan pada setiap simpul pelaku agribisnis berbasis kacang tanah (misal antara penjual jasa Alsintan-Bengkel lokal-petani pengguna-pedagang pengumpul dan industri pangan & pakan).





**Gambar 10. Diagram sistem dinamik strategi pengembangan SIPUJA-Komparatif menjadi SIPUJA-Kompetitif (Disederhanakan) (Modell Data AS, 1993).**

Keterangan : SDA : Sumber daya alam, SDM : Sumber daya manusia, SDT : Sumber daya teknologi, SDD : Sumber daya dana, SDI : Sumber daya informasi, RATM : Laju adopsi teknologi mekanis, KP : Kebijakan pemerintah dalam penerapan standardisasi mutu, FP : Faktor produksi, PPD : Permintaan pasar domestik, IPT : Industri penunjang dan terkait, SIP : Struktur industri dan persaingan, STB : Strategi bersaing, SKPR : SIPUJA - Komparatif, RSKPT : Laju pengembangan SIPUJA - Kompetitif, SKPT : SIPUJA - Kompetitif.

### KESIMPULAN

Sejalan dengan telah diberlakukannya AFTA mulai tahun 2003 maka terdapat peluang meningkatkan dan memacu tranformasi SIPUJA (termasuk pengering kacang tanah polong) yang hanya mengandalkan keunggulan komparatif (dari aspek substitusi tenaga kerja yang semakin berkurang di sektor pertanian) ke keunggulan kompetitif (dari aspek mutu dan keamanan pangan). Untuk itu agar keberlanjutannya dapat dijamin, pelembagaan SIPUJA pengeringan kacang tanah harus merupakan bagian integral dari unit usaha agribisnis industrial berbasis

kacang tanah yang kinerjanya tetap mengacu pada tolok ukur pendekatan sistem: (a) produktivitas, (b) stabilitas, (c) keberlanjutan dan (d) pemerataan.

Implementasi pendekatan sistem (*system approach*) pengembangan SIPUJA baru pada tahap rekayasa alat pengering kacang tanah polong dan uji verifikasi selama tiga tahun (tahun 1998–2001) di tingkat pedagang pengumpul kacang tanah. Hasil kajian potensi komersialisasi menunjukkan bahwa alat pengering kacang tanah polong layak ditumbuhkembangkan dalam bentuk SIPUJA (B/C mencapai 1,2 bila dioperasikan dalam bentuk penjualan jasa pengeringan kacang tanah polong) meskipun secara teknis rancangannya masih belum optimum. Hal ini didukung oleh fakta bahwa inovasi ini lulus seleksi program “oleh paten tahun 2001” yang diselenggarakan Menristek untuk didanai pengusulan paten sederhananya (Nomor permohonan Paten S00200100158).

### Saran

Meskipun alat pengering cepat kacang tanah polong sudah berhasil diusulkan paten sederhananya, upaya berkelanjutan untuk mengoptimalkan kinerjanya masih diperlukan guna meningkatkan daya saing SIPUJA pengeringan kacang tanah polong.

Bersamaan dengan upaya mengoptimalkan kinerja alat pengering kacang tanah polong (utamanya dari aspek rancangan alat), disarankan mengevaluasi penerapannya di sentra-sentra produksi kacang tanah sebagai salah satu komponen teknologi PTT kacang tanah, guna mendapat masukan yang cukup dari petani pengguna, penjual jasa Alsintan (kooperator SIPUJA) dan bengkel Alsintan lokal.

### UCAPAN TERIMA KASIH

Kepada Ir. Erliana Ginting M.Sc. yang telah menyunting abstrak bahasa Inggris makalah ini penulis sampaikan banyak terima kasih.

### PUSTAKA

- BPS, 1999. Indikator Ekonomi Indonesia. Biro Pusat Statistik Indonesia. Jakarta.
- Badan Litbang Pertanian. 2002. Panduan penelitian dan pengembangan berorientasi agribisnis. Badan Litbang Pertanian. Jakarta. 44 hlm

- Christensen, C.M. and H.H. Kaufmann. 1974. Microflora. pp.158–193. In C.M. Christensen. Storage of Cereal Grain and Their Products. American Assosiation of Cereal Chemist. St Paul. Minnesota.
- Harsono, A. 1996. Rakitan teknologi usahatani kacang tanah setelah padi di lahan sawah. hlm 101–117 Dalam Heriyanto dkk., (Penyunting). Pemantapan teknologi usahatani palawija untuk mendukung sistem usahatani berbasis padi dengan wawasan agribisnis (SUTPA). Edisi Khusus Balitkabi No. 8-1996. Balitkabi, Malang.
- Kasno, A. 2003. Varietas kacang tanah tahan *Aspergillus flavus* sebagai komponen esensial dalam pencegahan kontaminasi aflatoksin. Orasi pengu-kuhan Ahli Peneliti Utama. Balitkabi, Puslitbang Tanaman Pangan, Badan Litbang Pertanian, Departemen Pertanian. Bogor, 30 Juni 2003. 61 hlm
- ModellData AS, 1993. Powersim (Powerfull Simulation). V1.03 alfa. User's Guide and Reference.
- Manurung, RMH. 2002. Tantangan dan peluang pengembangan tanaman kacang-kacangan dan umbi-umbian dalam rangka mendukung ketahanan pangan, hlm 19–40. Dalam I.K. Tastra, J. Soejitno, Sudaryono, Darman M. Arsyad, M. Sudardjo, Heriyanto, J.S. Utomo dan A. Taufik (Penyunting). Peningkatan produktivitas, kualitas, efisiensi dan sistem produksi tanaman kacang-kacangan dan umbi-umbian. Risalah seminar hasil penelitian, 24-25 Juli 2001. Balitkabi 2002.
- Noomhorm, A., Premakumar and H. T. Sabarez. 1994. Design and development of a dryer for acclerated drying of peanuts. Journal of Food 21(1994):411–419.
- Purwadaria, 1989. Teknologi penanganan pasca panen kacang tanah. Deptan-FAO UNDP. Bogor.
- Rijk, A.G. 1992. Agricultural mechanization policy and strategy. AEJ 1(4): 205–215.
- Satyagraha, H. 1992. Berpacu dalam AFTA: Dari keunggulan komparatif ke keunggulan kompetitif. Makalah disajikan pada Konvensi Nasional Standardisasi, Mutu dan Produktivitas. Jakarta, 18 Nopember 1992. 20 hlm.
- Syarief, R. 1997. Pelayanan Jasa Alsintan Kepada Petani. Makalah disajikan pada Diskusi Pengembangan Enjineering/Alsintan dalam rangka menunjang Pembangunan Pertanian Modern. Jakarta, 4 Desember 1997.
- Suryanata, K., M. Husein Sawit, dan S. Brotonegoro. 1988. Pendekatan dan metodologi diskripsi daerah studi. hlm: 47-66. Dalam Pendekatan Agro-ekosistem pada pola pertanian lahan kering (Hasil Penelitian di Empat Zone Agro-Ekosistem Jawa Timur). Badan Litbang Pertanian. Jakarta.
- Suwandi, S. 2002. Peluang dan tantangan bidang teknik pertanian memasuki AFTA. Makalah disampaikan pada Seminar Nasional Perhimpunan Teknik Pertanian Indonesia (PERTETA), UNIBRAW, 3-4 Mei 2001. Malang. 9 hlm.
- Simatupang, P. 1996. Industrialisasi pertanian sebagai strategi agribisnis dan pembangunan pertanian dalam era globalisasi. Makalah disampaikan dalam Seminar Nasional: "Industrialisasi, Rekayasa Sosial dan Peranan Pemerintah dalam Pembangunan Pertanian", tgl. 17–18 Januari 1996. Pusat Penelitian Sosial Ekonomi Pertanian. Bogor.
- Tastra, I.K., Gatot, S.A.F., E. Ginting, dan Handaka. 1998. Perbaikan kinerja pengering kacang tanah Tanah polong sistem konduksi untuk mendukung sistem usahatani berbasis kacang tanah. Laporan akhir kegiatan penelitian 1997/1998. Balitkabi. 28 hlm.
- Tastra, I.K., Gatot, S.A.F., E. Ginting, dan Handaka. 1999. Optimasi kinerja pengering kacang tanah polong sistem konduksi dan kelayakan penerapannya di sentra produksi kacang tanah lahan kering. Laporan akhir kegiatan penelitian 1998/1999. Balitkabi 29 hlm.

